

**Turbotrituradores  
TBX Pro Turbotriturador, cabeza sopera,  
tubo mediano 448mm, 1 velocidad, 1650  
RPM**

ARTÍCULO # \_\_\_\_\_

MODELO # \_\_\_\_\_

NOMBRE # \_\_\_\_\_

SIS # \_\_\_\_\_

AIA # \_\_\_\_\_



CC0H6C (TBXPROITSH)

Turbotriturador TBX Pro con  
cabezal sopero, tubo  
mediano 448mm, 1  
velocidad, 1650 rpm

## Descripción

### Artículo No. \_\_\_\_\_

Construida totalmente en acero inoxidable y montada sobre un carro con 4 ruedas con freno. Ajuste de altura rápido y sencillo (250 mm de alcance). Adaptable a todo tipo de ollas. Equipada con tubo y herramienta para mezclar y batir sopas y otros semilíquidos o líquidos. Dispositivo de seguridad que permite que la máquina se ponga en marcha sólo cuando está en posición de trabajo. Todos los componentes del tubo y el cabezal son de acero inoxidable y aptos para lavavajillas (excepto los cojinetes). 1 velocidad: 1650 rpm. El panel de control con botón táctil tiene protección IP65 con nivel de bajo voltaje.

## Características técnicas

- La licuadora turbo se utiliza para mezclar, triturar, reducir y emulsionar (CHAR 10) verduras y sopas de pescado, hacer purés de verduras y frutas, licuar preparados de pastelería y salsas, etc. Todo directamente en los recipientes de cocción.
- Aparato equipado con tubo y herramienta para mezclar y licuar sopas y otros semilíquidos o líquidos.
- Equipado con manivela para un rápido y fácil ajuste de la altura.
- El brazo de triturado es fácilmente extraíble sin necesidad de utilizar herramientas, y se desmonta en su totalidad: brazo, eje, rodamiento y rotor.
- Todos los componentes del tubo y del cabezal son de acero inoxidable y se pueden lavar en el lavavajillas (excepto los rodamientos).
- El dispositivo de seguridad permite que la máquina se inicie solo cuando está en posición de trabajo.
- Sugerido para recipientes que contengan hasta 700 litros de líquido.
- La turbina acelera el flujo del mezclado sobre el impulsor proporcionando un triturado mejor y más fino.

## Construcción

- 1 velocidad: 1650 rpm
- 220-240V/50Hz/3-fase disponible bajo petición
- Potencia: 1500 vatios.
- Estructura íntegra en acero inoxidable para ofrecer una mayor durabilidad.
- Instalado en un carro móvil de acero inoxidable (4 ruedas con frenos). Posición de almacenamiento: abatir el motor/brazo para ahorrar espacio.
- Carro con soporte para almacenar hasta dos tubos (con herramienta montada).
- Aprobado por la CE (Directiva de Máquinas) con informe de pruebas CB de un organismo notificado de terceros.
- Panel de control impermeable IP65, IP23 en toda la máquina.
- Rango de ajuste de altura de 250 mm para el cuerpo del motor. Diferentes longitudes de tubo permiten adaptarse a las profundidades de las cacerolas (ver accesorios opcionales).
- Todas las partes en contacto con los alimentos son conformes a la norma 1935/2004/CE.
- Equipado con un cable de alimentación de 8 m sin enchufe.

## Componentes

- 1 DE **650172** (HSSTBL) TBX Pro cabezal sopa (sin tubo)
  - **Peso del paquete** 2 kg
- 1 DE **602299** (TBXPROIT) Motor Turbotriturador TBX Pro (sin herramientas), 1 velocidad, 1650 rpm
  - **Peso del paquete** 92 kg
- 1 DE **650175** (T448) Tubo medio TBX Pro 448 mm
  - **Peso del paquete** 3 kg

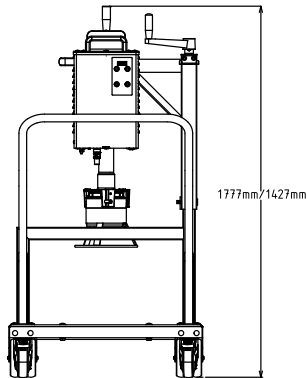
Aprobación: \_\_\_\_\_



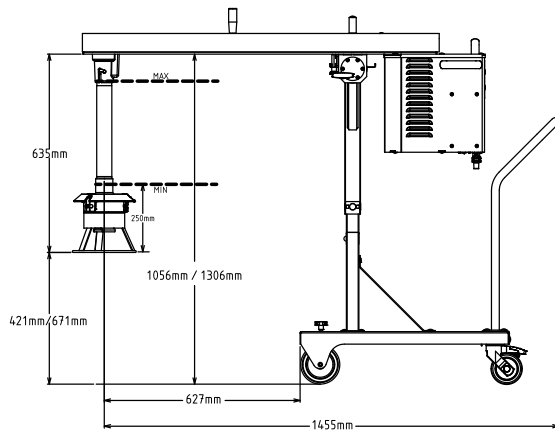
### accesorios opcionales

- Rejilla para sopa TBX Pro, diámetro de los agujeros 8-10 mm PNC 650168
- TBX Pro cabezal sopa (sin tubo) PNC 650172
- TBX Pro cabezal puré para sartén basculante (sin tubo) PNC 650173
- Tubo medio TBX Pro 448 mm PNC 650175
- Tubo largo TBX Pro 568 mm PNC 650176
- TBX Pro cabezal puré (sin tubo) PNC 650177
- Rejilla sopa de pescado (para trozos) PNC 653507
- Kit recipientes para turbotrituradores PNC 653521
- - NOT TRANSLATED - PNC 653821

Alzado

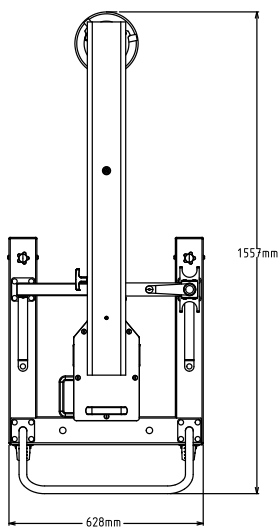


Lateral



EI = Conexión eléctrica (energía)

Planta


**Eléctrico**

Suministro de voltaje	380-415 V/3 ph/50 Hz
Potencia eléctrica max.:	1.5 kW
Total vatios	1.5 kW
Tipo de enchufe:	Cable sin enchufe

**Info**

Dimensiones externas, ancho	628 mm
Dimensiones externas, fondo	1557 mm
Dimensiones externas, alto	1427 mm
Peso neto	80 kg
Peso del paquete	
Ajuste de alto	1122/1372 mm
Certificación	
Índice de impermeabilidad:	IP23
Número de velocidades	1
Velocidad de rotación	